

## Évier GK vintage



Eviers

Code: 1402 080



### CARACTÉRISTIQUES

#### VINTAGE

La finition vieillie donne au produit un aspect vécu et élégant, en créant une surface qui ne craint pas les rayures.

#### BORD INCLINÉ

Le bord inclinée combine l'évier et la table de cuisson dans une même collection, créant ainsi une combinaison de grande classe, fonctionnelle dans l'utilisation et le nettoyage des surfaces.

#### CUVE CARRÉE - RAYON 0/9

Les cuves carrées de Foster ont des bords verticaux parfaitement carrés, tandis que ceux du fond du cuve présentent un petit rayon de 9 mm qui facilite les opérations de nettoyage.

#### CUVE PROFONDE

Des cuves qui atteignent une profondeur importante, plus de 20 cm, grâce à la technologie de production avancée, qui offrent une grande capacité et une grande commodité dans toutes les opérations de lavage.

#### DOUBLE TROU MITIGEUR

Le grand espace robinets est déjà équipé de 2 trous de robinet en standard. Dans le deuxième trou, il est possible d'installer la télécommande de l'écoulement automatique ou, en alternative, un distributeur de savon pratique.

#### ÉVIERS PROFONDS

Acier de 1 mm d'épaisseur. Une épaisseur importante qui garantit une résistance maximale pour les éviers qui ne connaissent pas les signes du temps.

#### FOND DE DIAMANT

L'évacuation de l'eau au fond du cuve est une caractéristique importante, toujours soignée dans les solutions Foster. Dans les modèles carrés à fond plat, la vidange est garantie par l'élégant motif en losange qui facilite l'évacuation de l'eau.

## PÉRIMÈTRE TROP COMPLET

Le trop plein est un dispositif de sécurité toujours présent sur les éviers Foster qui empêche l'eau de déborder de la cuve en cas d'oubli. La solution du vidange périmétrique améliore l'esthétique grâce à sa forme carrée et essentielle.

## SYSTÈME D'ÉCONOMIE D'ESPACE

La vidange et le siphon sont conçus pour laisser le plus d'espace possible dans la zone sous l'évier, ce qui est de plus en plus utile aujourd'hui avec les systèmes de collecte des déchets.

## VIDANGE AVEC TÉLÉCOMMANDE

La vidange a pression avec télécommande rotative est inclus, un accessoire pratique qui évite de se mouiller les mains pour vider les cuves de l'eau.

## VIDANGE SPACE

Grâce à son bouchon en acier inoxydable, il donne un aspect minimal à la canalisation. Space a également une empreinte limitée et permet une utilisation optimale du compartiment sous l'évier.

## DÉTAILS

### Bord d'installation

A fleur | FTS

### Matériau

Acier inoxydable AISI 304

### Textures

Vintage

### Base

90 cm

### Dimensions

860x480 mm

### Équipement standard

Crochets de fixation, joint, vidange, trop-plein et siphon, Emballage en boîte

### Trous mitigeur

2 trous en standard

### Trou d'encastrement

Voir fiche technique

Égouttoir Non

---

Largeur 86 cm

---

Mesure cuve 730 x 440 mm

---

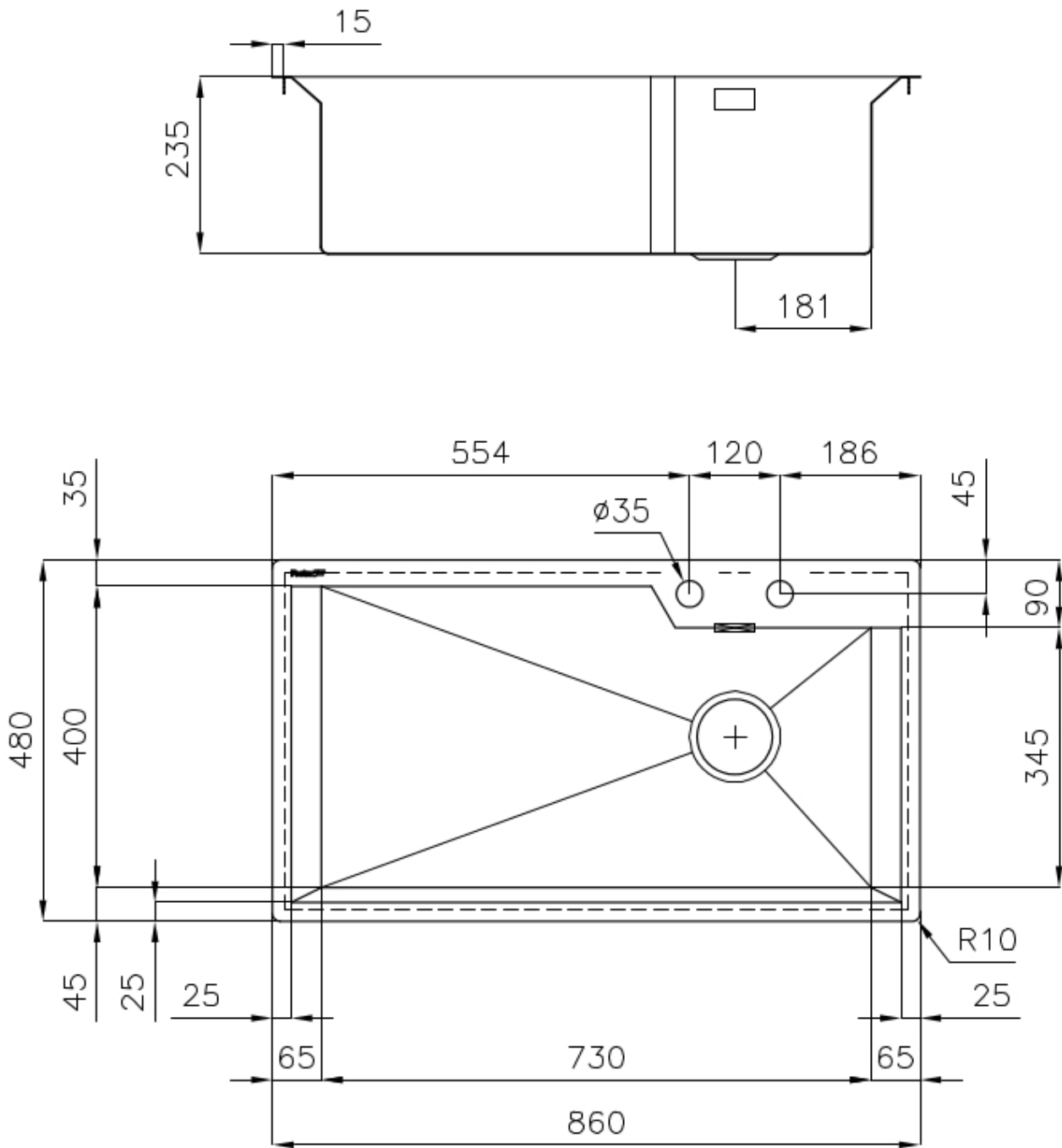
Numéro cuves 1 cuve

---

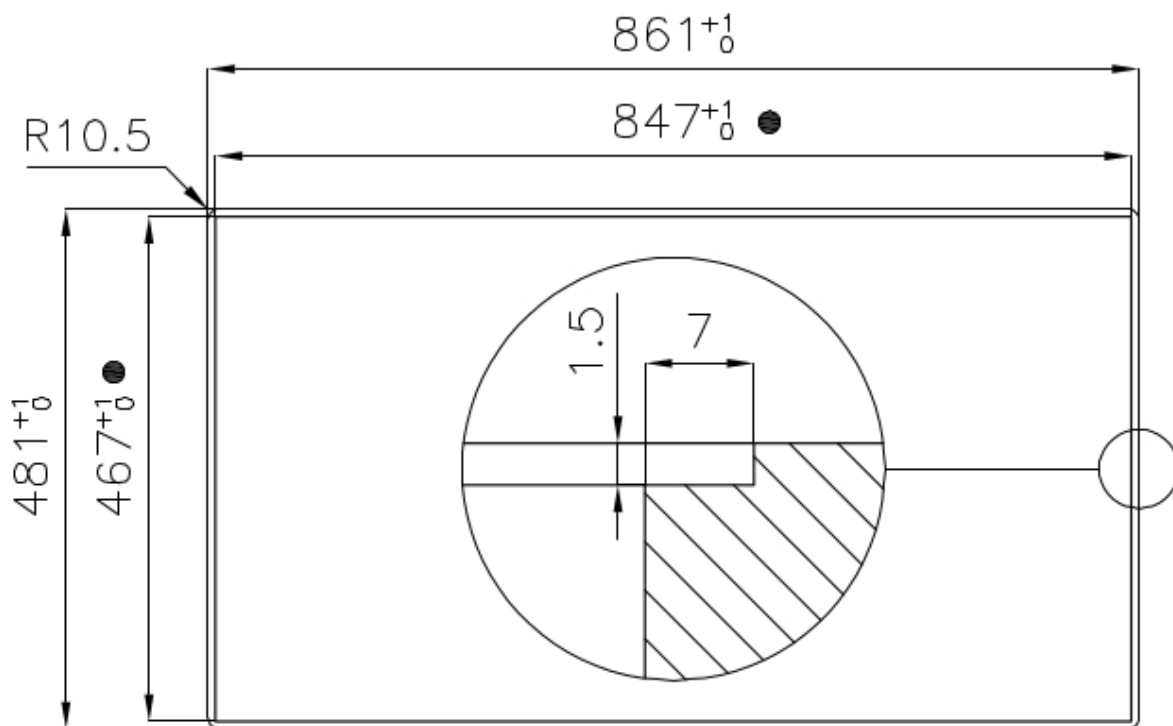
Vidange Vidange avec contrôle automatique SPACE- PA

---

## DESSINS TECHNIQUES



Cut out size – Dimensioni per foratura top



- Built-in cut out for FTS – Foratura per installazione FTS

## GALERIE

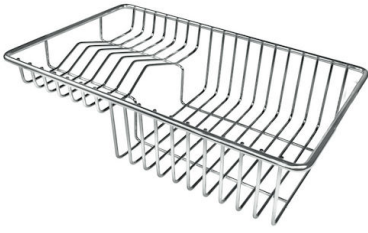


## FOURNI



**Vidange automatique Space - PA**  
8407108

## ACCESSOIRES OPTIONNELS



**Panier à vaisselle inox**  
8100 303



**Planche de découpe coulissant  
Iroko**  
8656 001



**Planche de découpe en PEHD Twin**  
8644 100



**Cuvette perforée en acier  
inoxydable**  
8151 000



**Kit râpes avec anneau de support  
et cuvette**  
8159 101

## LES APPARIEMENTS RECOMMANDÉS



**Mitigeur GK**  
8488 000